

Lista de Peças 1507

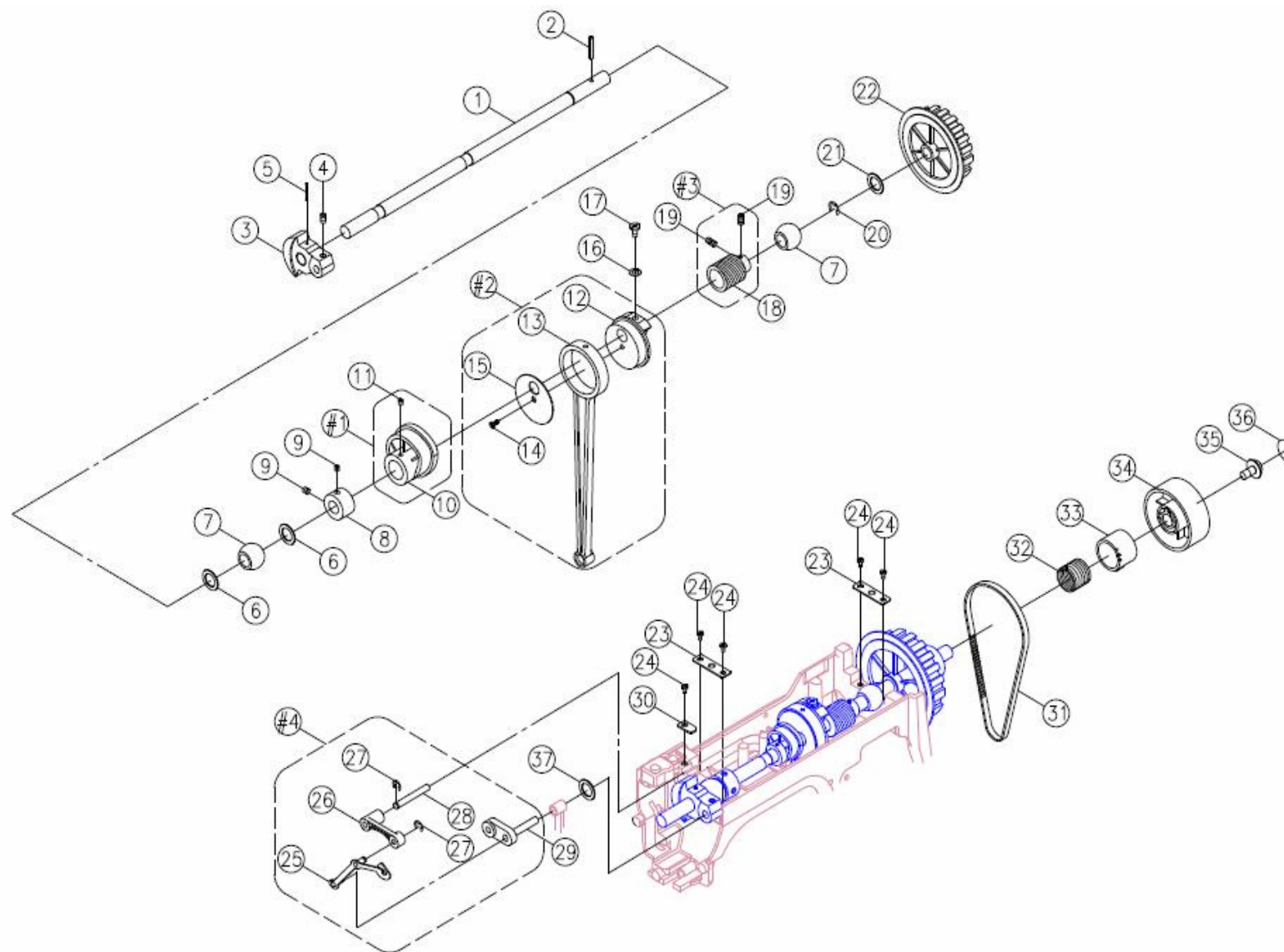


SINGER®

~ Lista de Peças ~

A. Eixo Horizontal, Alavanca do Estica-fio	1
B. Came de Bordados, Placa de retrocesso, Eixo do botão de retrocesso	2
C. Barra de pressão, Suporte da Barra de agulha, Regulador do ziguezague	3
D. Seletor de tensão, Enchedor de bobina, Haste de engate	4
E. Regulador da alimentação, Haste do garfo, Eixo da alimentação	5
F. Eixo inferior, Lançadeira	6
G. Motor e Suporte da lâmpada	7
H. Tampa frontal, Tampa traseira	8
I. Tampa lateral, Tampa inferior, Extensão da base	9
J. Acessórios	10

A. Eixo Horizontal, Alavanca do Estica-fio

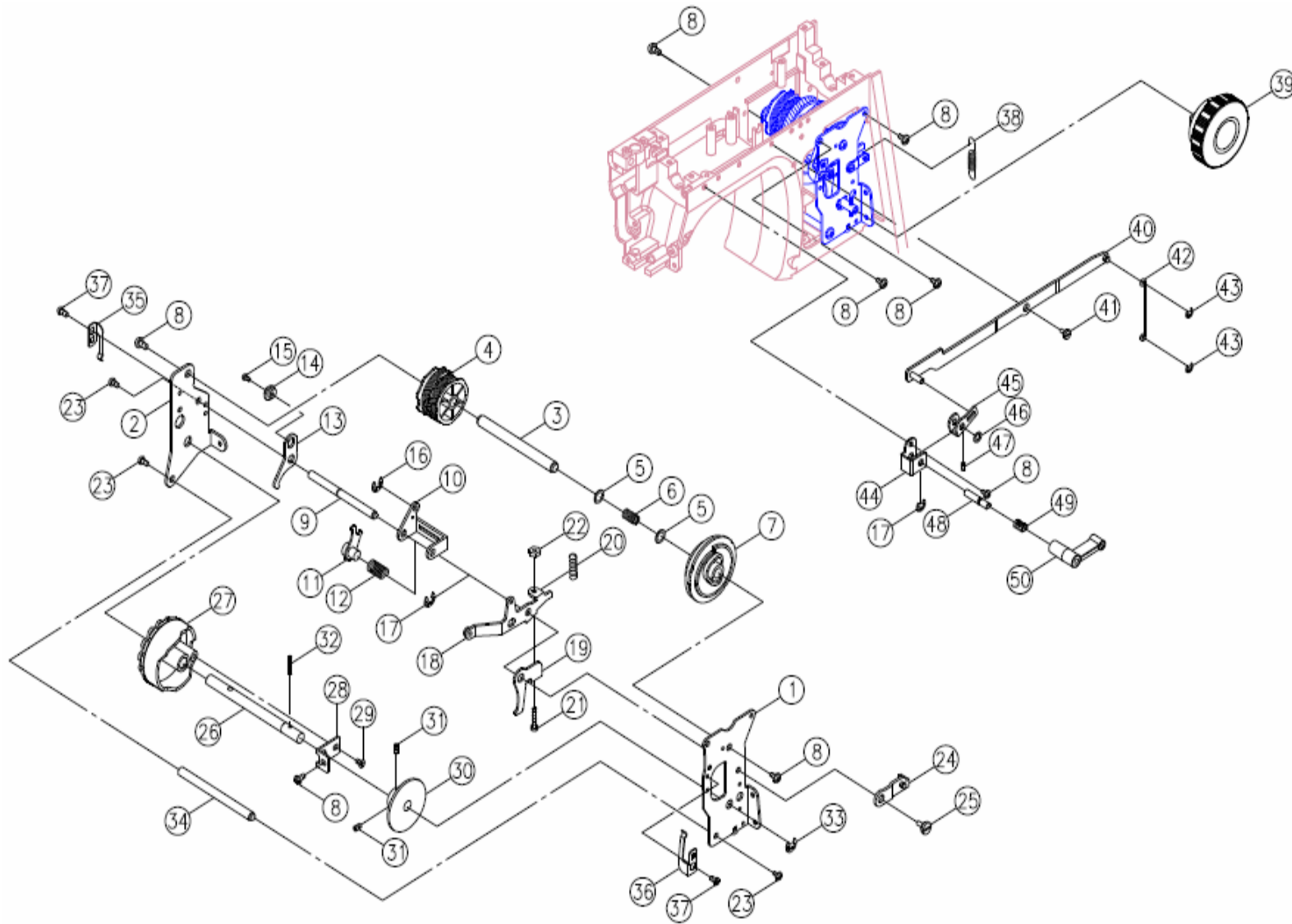


A. Eixo Horizontal, Alavanca do Estica-fio

No.	Peça	Descrição	Obs:
1	V60033000	Eixo Horizontal	
2	003043018	Pino da mola (ϕ 3×18)	
3	V61473000	Manivela do eixo horizontal	
4	004240223	Parafuso (M4×6 C)	
5	003043524	Pino da manivela (ϕ 3.5×24)	
6	004400080	Arruela espaçadora (10.2×15×0.5)	
7	R10293000	Bucha do eixo horizontal	
8	R10313000	Colar do eixo horizontal	
9	004250203	Parafuso (M5×5 C)	
10	G4A0533000	Came de Alimentação	
11	004240503	Parafuso (M4×4 C)	
12	V60053000	Came do cotovelo alimentação	
13	V60063000	Haste do cotovelo de conexão	
14	004240056	Parafuso(M4x6 B)	
15	V60073003	Cobertura da haste	
16	004600026	Arruela (4.2×7.2×1.2)	
17	004107063	Parafuso (11/64×40×12)	
18	V880423000	Fricção do eixo horizontal	(20080411)
19	004240033	Parafuso (M4×5 C)	
20	003010093	Anel de retenção (ETW-9)	
21	004300853	Arruela (10.2×15×0.5)	
22	E4A0143210	Polia de acionamento da correia	
23	V60113003	Chapa de retenção da bucha	
24	004240106	Parafuso (M4×8 A)	
25	E1A2513001	Alavanca do estica fio	
26	V10523000	Suporte da alavanca	
27	003010043	Anel de retenção (ETW-4)	
28	V60223003	Eixo do suporte do estica-fio	
29	V10543000	Pino do balanço	
30	H13093003	Chapa de suporte do estica-fio	
31	007156XXL5	Correia do motor (156XXL)	(20070531)
32	R10393000	Mola da Embreagem do eixo	

33	R10403000	Bucha da Mola da Emgrenagem	
34	V880093210	Volante	
35	0042500016	Parafuso(M5x10)	
36	V16893210	Chapa decorativa da correia	
37	0044000020	Arruela de atrito (6.2×12×0.25)	(20081006)
#1	G4A0535000	Came da alimentação completo	
#2	V60044000	Haste do cotovelo de conexão	
#3	V880424000	Fricção do eixo horizontal completo	
#4	E1A2534000	Alavanca do estica-fio completo	

B. Came de Bordados, Placa de retrocesso, Eixo do botão de retrocesso

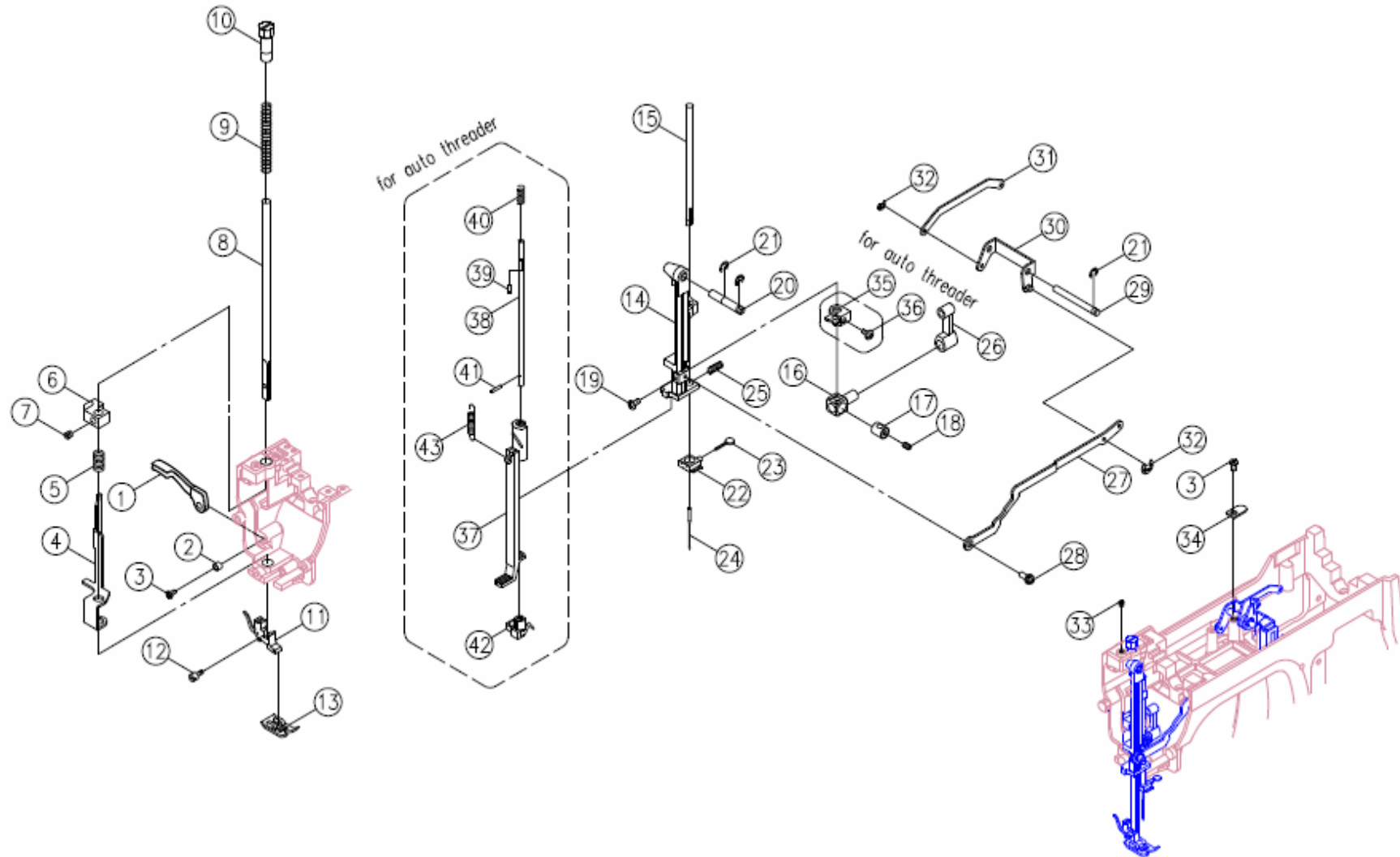


B. Came de Bordados, Placa de retrocesso, Eixo do botão de retrocesso

No.	Peça	Descrição	Obs:
1	V6E0363003	Chapa frontal do seletor de bordados	(20090313)
2	V60633008	Chapa traseira do seletor de bordados	
3	V60643003	Eixo do came de bordados	
4	V90023000	Came de bordados	
5	004300823	Arruela (8.1×16×0.2)	
6	V11603003	Mola do eixo do came	
7	V60683000	Came regulador de alimentação	
8	004240106	Parafuso (M4×8 A)	
9	V60693000	Eixo do suporte de came de zig-zag	
10	V60703008	Suporte do Came de ziguezague	
11	V60713003	Seguidor do came de ziguezague	
12	V10693003	Mola do came de ziguezague	
13	V60723003	Chapa reguladora do ziguezague	
14	V60733000	Porca reguladora do ziguezague	
15	004230316	Parafuso(M3×10 B)	
16	003010043	Anel de retenção (ETW-4)	
17	003010053	Anel de retenção (ETW-5)	
18	V880375000	Alavanca do regulador de ponto completo	
19	V60803003	Chapa de regulagem do caseador	
20	V60813003	Mola do caseador	
21	004240706	Parafuso	
22	004840106	Porca de regulagem (ALN-4)	
23	004230016	Parafuso(M3×6 A)	
24	V610063003	Chapa	
25	0042340583	Parafuso	
26	V880303003	Eixo do came de bordados	
27	V810083000	Came de bordados	
28	V60853003	Chapa do came de bordados	
29	004240166	Parafuso(M4×8 A)	
30	V60863000	Came seletor do caseado	
31	004240503	Parafuso (M4×4 C)	
32	003043018	Pino Elastico(φ 3×18×0.6)	

No.	Peça.	Descrição	Obs:
33	003010063	Anel de retenção (ETW-6)	
34	V60823003	Eixo do suporte do came de bordados	
35	V60873003	Chapa Posicionadora	
36	V60883003	Chapa Posicionadora	
37	004240056	Parafuso (M4×6 B)	
38	M70093000	Mola da Alavanca Seguidora do Came de Seletor	
39	V888283210	Seletor de bordados	
40	V880283006	Alavanca de reversão	
41	004240883	Parafuso (M4)da alavanca de retrocesso	
42	V610093003	Alavanca de Retraceso	
43	003010036	Anel de retenção (ETW-3)	
44	V880273006	Chapa de montagem de eixo	
45	V880263006	Chapa de conexão	
46	004400260	Arruela (6.2×14×0.13)	
47	004240223	Parafuso(M4×6 C)	
48	V880253006	Eixo do seletor de retrocesso	
49	003566003	Mola do seletor	
50	V883023210	Botão do retrocesso	

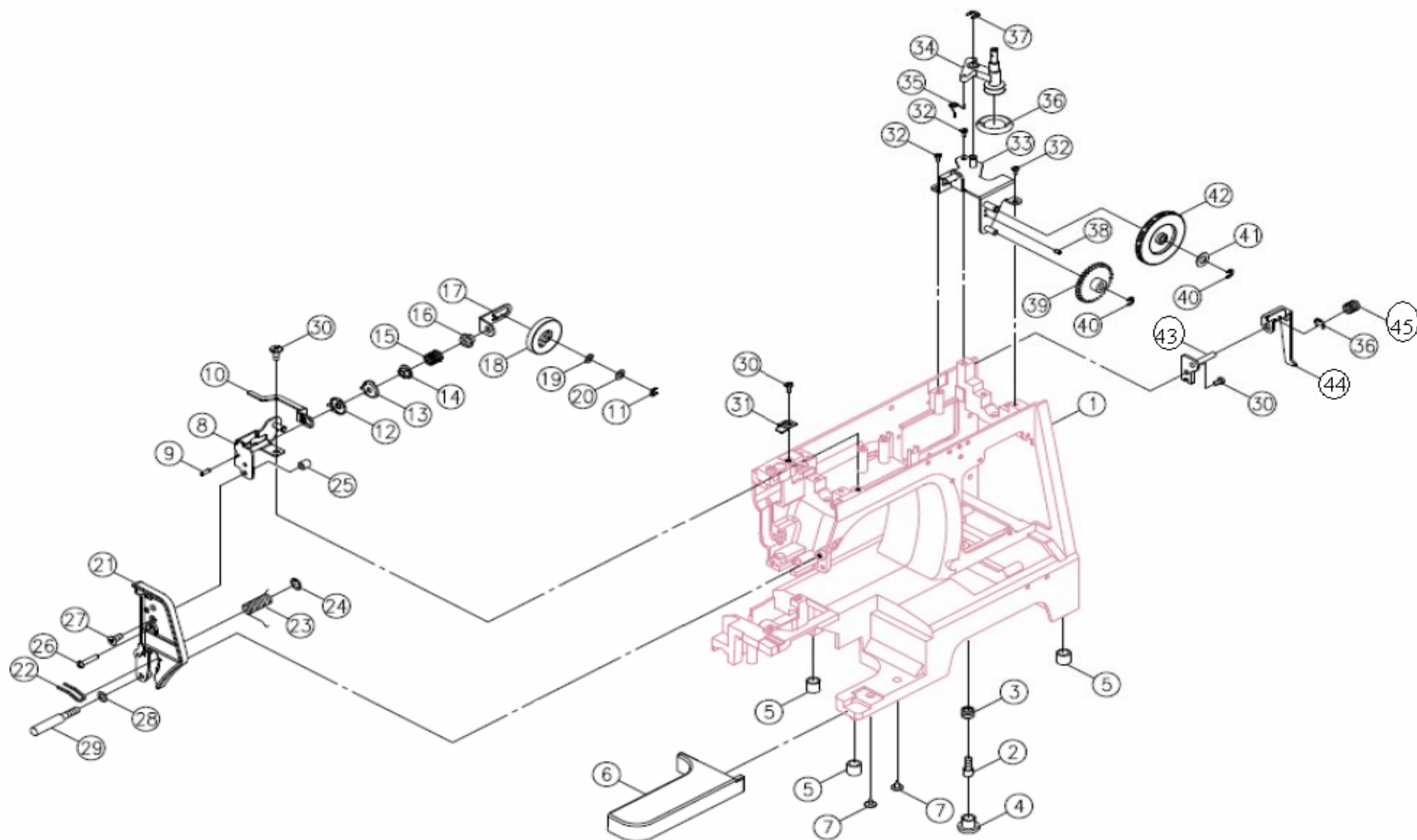
C. Barra de pressão, Suporte da Barra de agulha, Regulador do zigzague



C. Barra de pressão, Suporte da Barra de agulha, Regulador do ziguezague

N	Peça	Descrição	N	Peça	Descrição
1	V880153000	Alavanca Levantadora da barra de Agulha	18	004240503	Parafuso M4x4 C
2	V60163000	Anel da Alavanca	19	004106202	Parafuso 9/64x40x6
3	004240046	Parafuso M4x10 B	20	N80223003	Pino do Suporte
4	V880573003	Levantador da Alavanca de Tensão	21	003010053	Anel de Retenção ETW-5
5	H10723003	Mola do Levantador da Barra de Pressão	22	TA11033002	Prendedor da Agulha
6	H10533002	Guia da Barra de Pressão	23	G10176002	Parafuso do Prendedor da Agulha
7	004260023	Parafuso (M6x5C)	24	00617008	Agulha (2020)
8	V70153002	Barra de Pressão	25	H50583003	Mola do Suporte da Barra de Agulha
9	V70163003	Mola da Barra de Pressão	26	V60193000	Biela da Barra de Agulha
10	V620163210	Parafuso Regulagem da Barra de Pressão	27	V70023003	Haste de Acionamento da Barra de Agulha
11	006187008	Haste Completa	28	V6E0413000	Pino de Articulação da Alavanca Acionadora da Agulha
12	004106221	Parafuso da Haste 9/64x40x8	29	V70103003	Eixo do Suporte do Regulador do ZigueZague
13	006806008	Sapatilha de Uso Geral (j)	30	V70093003	Suporte do Regulador do ZigueZague
14	V6E0483000	Suporte da Barra de Agulha	31	V61043003	Braço de Conexão
15	V70273000	Barra da Agulha	32	003010043	Anel de Retenção (ETW-4)
16	H10253000	Conexão da Barra de Agulha	33	0042240033	Parafuso (M4x5 C)
17	H10263000	Bucha da Articulação da Barra de Agulha	34	H13093003	Presilha de Fixação

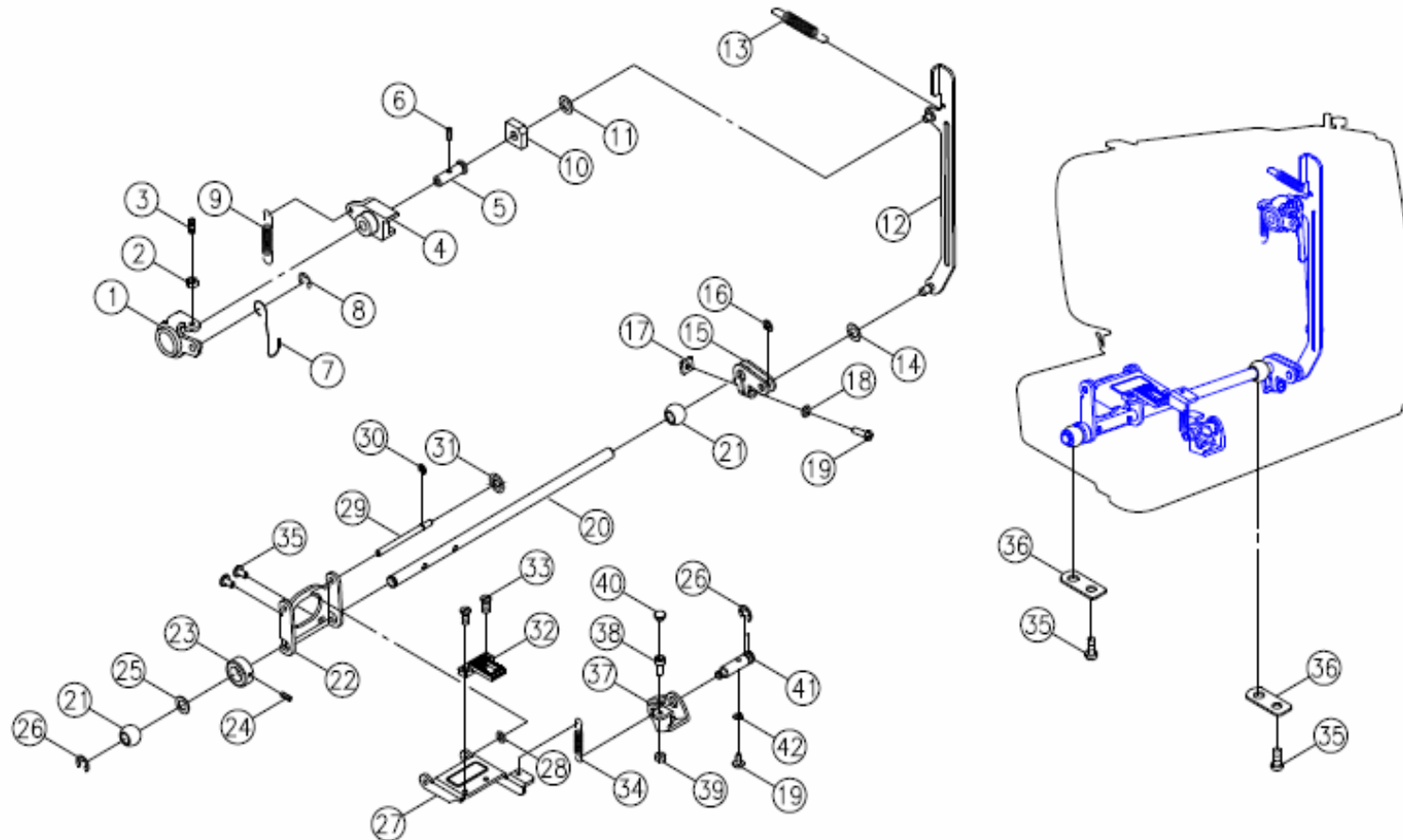
D. Seletor de tensão, Enchedor de bobina, Haste de engate



No.	Peça.	Descrição	Obs:	No.	Peça.	Descrição	Obs:
1	V880163000	Cabeçote		33	V61125006	Suporte do enchedor de bobina	
2	K82133006	Parafuso de ajuste da base		34	V61165000	Cotovelo do enchedor de bobina	
3	K82073003	Mola do parafuso se ajuste		35	V61563003	Mola do enchedor de bobina	
4	E1A2503000	Pés de borracha		36	F20213000	Polia de boracha	
5	H70043000	Pé de borracha da base		37	003010053	Anel de retenção (ETW-5)	
6	V610293210	Pé do braço livre		38	003043008	Pino Elastico (∅ 3×8×0.6)	
7	004230796	Parafuso(M3×8)	(20070626)	39	V61183000	Engrenagem de Transmissão	
8	V880553002	Suporte do seletor de tensão	(20090828)	40	003010046	Anel de retenção (ETW-4)	
9	003043010	Pino do Suporte Seletor (3×10)		41	V889283210	Arruela (6.2x12x0.5)	
10	V880563003	Alavanca de abertura dos discos	(20090828)	42	004300186	Seletor do compr. do ponto completo	
11	003010043	Anel de retenção (ETW-4)		43	V61213003	Placa da embreagem	
12	J30423001	Disco do tensor (1)		44	V61233003	Haste da embreagem	
13	E1A2333001	Disco de tensor		45	V61243003	Mola da haste da embreagem	
14	D6B0623000	Porca de regulagem da tensão	(20090828)				
15	NB1083000	Mola do disco de tensão	(20091103)				
16	K50193000	Regulador do disco de tensão					
17	V60273006	Chapa Pressionadora mola do disco de tensão					
18	V887783210	Seletor de tensão					
19	004500360	Arruela (WW-5)					
20	004300643	Arruela (5.2×10×0.5)					
21	V886283210	Tampa da chapa de suporte					
22	V61873001	Guia-fio					
23	V60303000	Mola de arraste					
24	003020053	Anel de retenção (CSTW-5)					
25	H11103001	Tubo da mola do guia do tensor					
26	004240746	Parafuso(M4×18 B)					
27	004240176	Parafuso(M4×6 D)					
28	004300136	Arruela (4.2×8×0.8)					
29	004240982	Parafuso(M4×14)					
30	004240056	Parafuso(M4×6 B)					
31	V880583003	Pastilha de Fixação	(20090828)				
32	004240106	Parafuso (M4×8 A)					

D. Seletor de tensão, Enchedor de bobina, Haste de engate

E. Regulador da alimentação, Haste do garfo, Eixo da alimentação

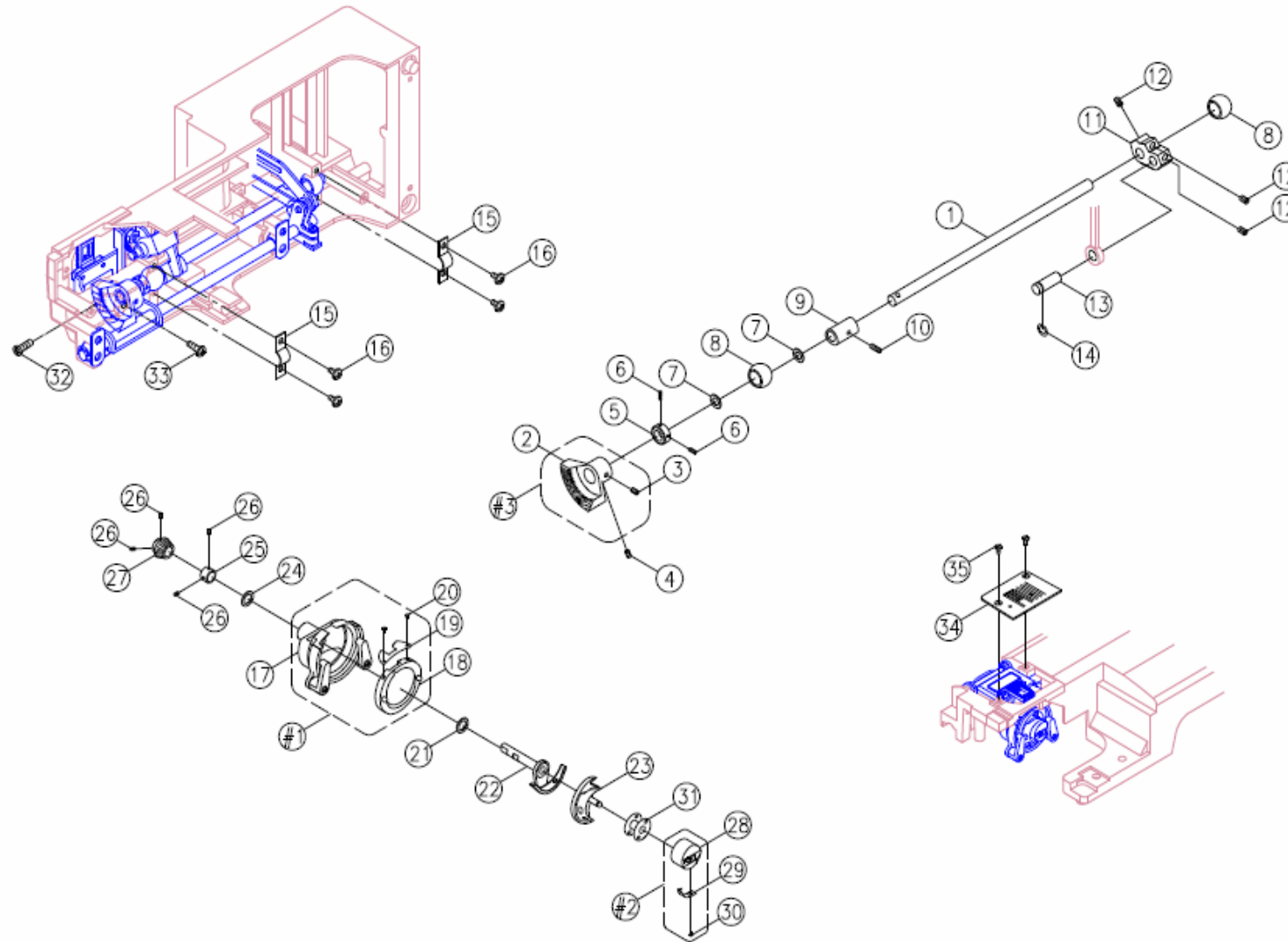


E. Regulador da alimentação, Haste do garfo, Eixo da alimentação

SB30V88E1-2010/4/6

No.	Peça.	Descrição	Obs:	No.	Peça.	Descrição	Obs:
1	V6039 3003	Chapa reguladora da alimentação		33	004230056	Parafuso(M3×5 B)	
2	004706013	Porca (9/64×40 t=3)		34	V60533003	Mola	
3	004106053	Parafuso(9/64×40×11)		35	004240106	Parafuso(M4×8 A)	
4	V6043 3000	Regulador do Ponto		36	V60563003	Chapa retentora da bucha	
5	V6044 3000	Eixo regulador da alimentação		37	V60583003	Levantador dos dentes	
6	004240223	Parafuso(M4×6 C)		38	004250323	Parafuso	
7	V6042 3003	Haste de alimentação		39	004840022	Porca do cotovelo (M4 t=3)	
8	003010046	Anel de retenção (ETW-4)		40	K81243000	Tampa do parafuso	
9	V7006 3003	Mola reguladora da alimentação		41	V60593003	Eixo oscilante do alimentador	
10	V 1153 3000	Guia do regulador da alimentação					
11	004400180	Arruela espaçadora (5.7×10.2×0.5)					
12	V 6045 3003	Haste do garfo					
13	V 6046 3003	Mola da haste					
14	004400450	Arruela espaçadora (5.5×12×0.25)					
15	V 6055 3003	Manivela da alimentação					
16	003010043	Anel de retenção (ETW-4)					
17	004840073	Porca do cotovelo (M4)					
18	004300093	Arruela (4×8×0.5)					
19	004240146	Parafuso(M4×15 B)					
20	V 6048 3000	Eixo da alimentação					
21	V 6034 3000	Bucha oscilante do alimentador					
22	V 6049 3003	Suporte oscilante					
23	G2D0333003	Colar do eixo oscilante	H11943003 (2273 e 8280)				
24	004240503	Parafuso(M4×4 C)					
25	004400410	Arruela espaçadora (8.2×12×0.25)					
26	003010063	Anel de retenção (ETW-6)					
27	V 6050 3003	Suporte dos dentes					
28	004300136	Arruela (4.2×8×0.8)					
29	V 6051 3003	Eixo do Suporte dos dentes					
30	003010036	Anel de retenção (ETW-3)					
31	003090043	Anel de retenção (SPN-4)					
32	V620053000	Dentes					

F. Eixo inferior, Lançadeira

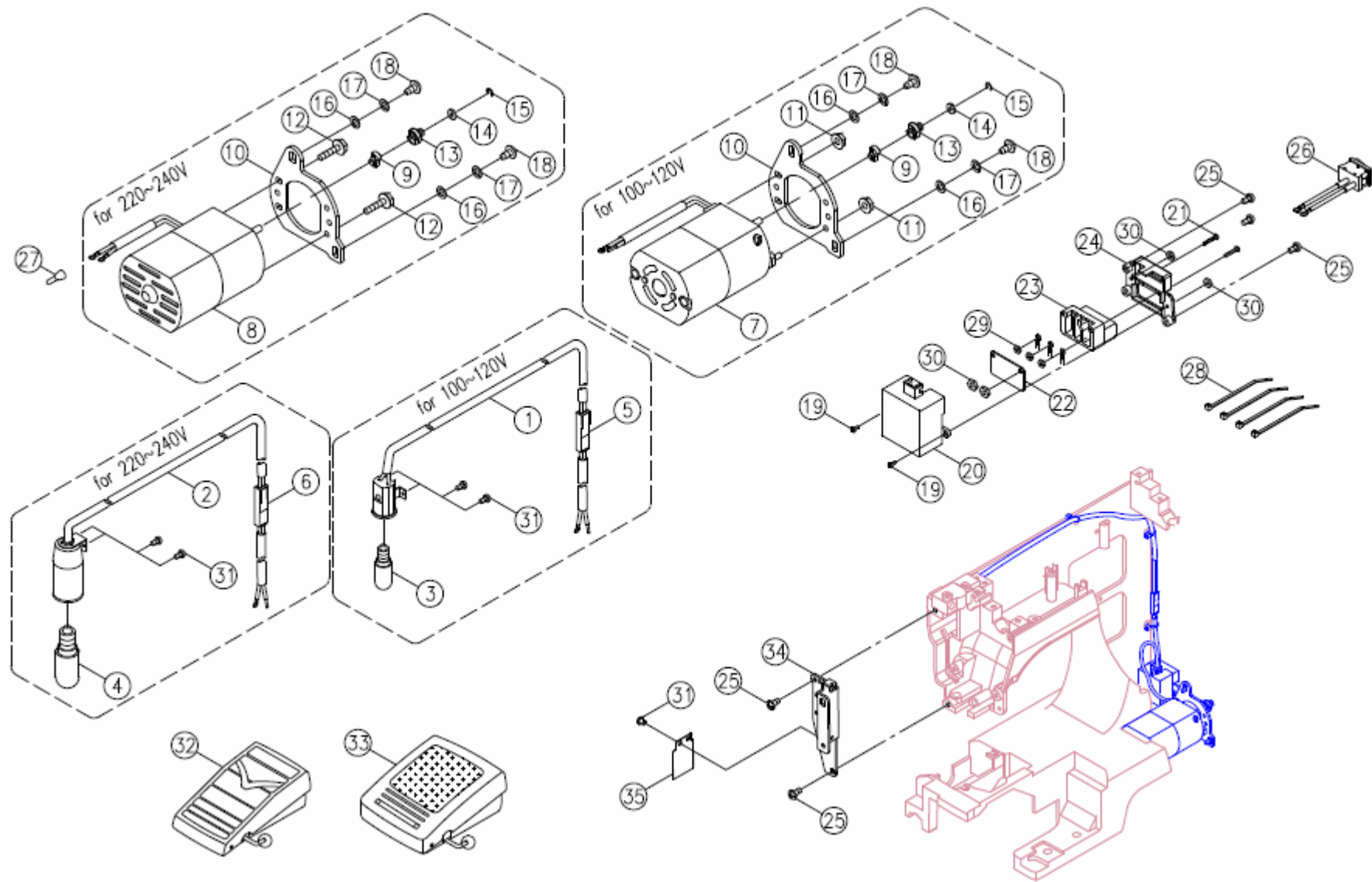


F. Eixo inferior, Lançadeira

SB30V88E1-2010/11/18

No.	Peça	Descrição	Obs:	No.	Peça.	Descrição	Obs:
1	V620223000	Eixo inferior		33	004250151	Parafuso(M5x10B)	
2	V620473000	Engrenagem do eixo inferior	(20071010)	34	V620033001	Chapa da agulha	
3	004111043	Parafuso de ajuste (1/4×40×3.3)		35	004240851	Parafuso M4 da chapa de agulha	
4	004111033	Parafuso de ajuste (1/4×40×4.0)		#1	V10995000	Caixa da lançadeira completa	
5	V11553003	Colar do eixo inferior		#2	H71185000	Caixa de bobina completa	
6	004240503	Parafuso(M4x4C)		#3	V620474000	Engrenagem do eixo inferior completo	(20071010)Não existe
7	004400410	Arruela anti-atrito (8.2x12x0.25)					
8	V60343000	Bucha oscilante do alimentador					
9	V61533000	Came oscilante do levantador dos dentes					
10	004240223	Parafuso(M4x6C)					
11	V60363000	Cotovelo da haste de conexão					
12	004250203	Parafuso(M5x5C)					
13	V10833003	Pino do cotovelo					
14	003010053	Anel de retenção (ETW-5)					
15	R11643003	Chapa de retenção da bucha					
16	004240106	Parafuso (M4x8 A)					
17	V11003002	Suporte da lançadeira					
18	V11573001	Prendedor da lançadeira					
19	V11583002	Mola do prendedor					
20	H71093003	Parafuso da mola					
21	004400800	Arruela espaçadora (7.6×12×0.13)					
22	K81125000	Acionador completo					
23	V62043000	Lançadeira (4.6mm)					
24	004400210	Arruela espaçadora (8.2×16×0.5)					
25	H71153003	Colar do eixo de acionamento					
26	004107293	Parafuso (11/64×40×4)					
27	V620483000	Engrenagem do eixo da lançadeira	(20071010)				
28	H71186001	Caixa de bobina					
29	H13803001	Mola da caixa de bobina					
30	H13973002	Parafuso da mola					
31	006084009	Bobina					
32	004240046	Parafuso(M4x10B)					

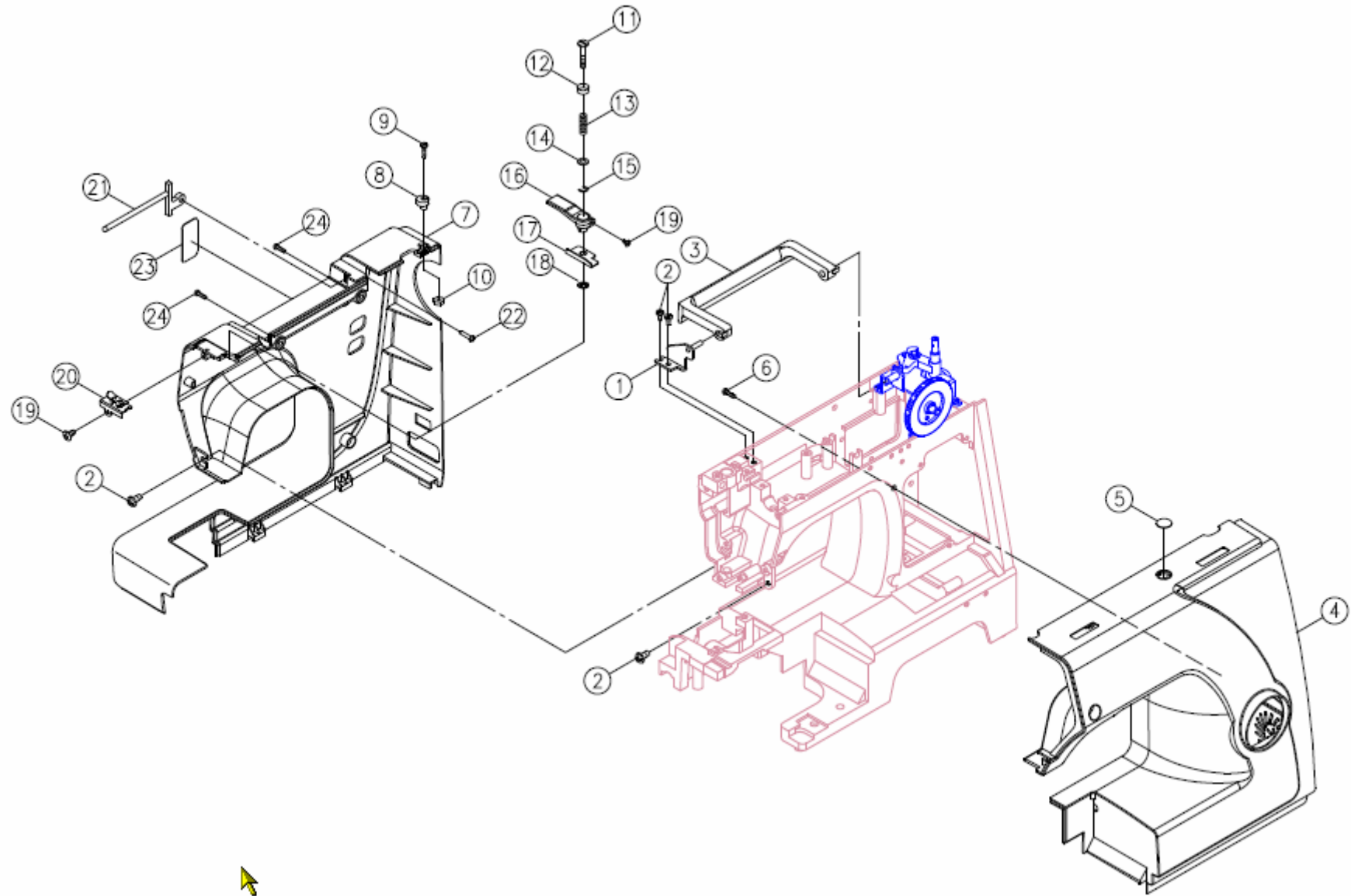
G. Motor e Suporte da lâmpada



No.	Peça.	Descrição	Obs:
1	002433418	Cordão da lâmpada completo	100~ 120V
2	002423118	Cordão da lâmpada completo	220~240V
3	005120021	Lâmpada (10W)	120V
4	005240011	Lâmpada (15W E-12)	240V
5	002434618	Passador do cordão	100~120V
6	002424118	Passador do cordão	220~240V
7	001351109	Motor complete HF-07150	120 V
8	001119709	Motor complete HF-07250	220V
9	008059302	Trava da Polia	
10	002397025	Suporte do motor	
11	004840131	Porca (M4 t=5.5)	100~120V
12	004241428	Parafuso(M4×10.2)	220~240V
13	002396029	Polia da correia	
14	002145029	Colar	
15	003010036	Anel de retenção (ETW-3)	
16	004300306	Arruela (5.4×10×0.9)	
17	004600296	Arruela (5.2×9×1)	
18	004250086	Parafuso(M5×12)	
19	004230286	Parafuso(M3×8 B)	
20	002248129	Tampa da caixa de tomadas	
21	004230865	Parafuso(M3×20)	
22	002621129	Chapa isolante	
23	002624129	Plug (Z11)	
24	002252129	Moldura do Plug	
25	004240106	Parafuso (M4×8 A)	
26	002425118	Conjunto dop botão lig-desliga	
27	AA0463000	Terminal	

No.	Peça	Descrição	Remark
28	002027129	Prendedor de fios	
29	004840120	Arruela (M3×4)	
30	004830016	Arruela (M3 t=2.3)	
31	004230056	Parafuso(M3×5 B)	
32	1352109	Controlador (KD-1902)	110V / Brazil igual 2273
		Controlador (KD-1902)	100~120V / U.S.A
33		Controlador (KD-2902)	220V / Korea
		Controlador (KD-2902)	230V / EU.
	002V881012	Controlador (KD-2902)	230V / Brazil
		Controlador (KD-2902)	230V / Israel
		Controlador (KD-2902)	230V / Argentina
		Controlador (KD-2902)	240V / U.K
		Controlador (KD-2902)	240V / SAA
34	V6 128 3006	Chapa de anteparo	
35	VG40123000	Chapa defletora	

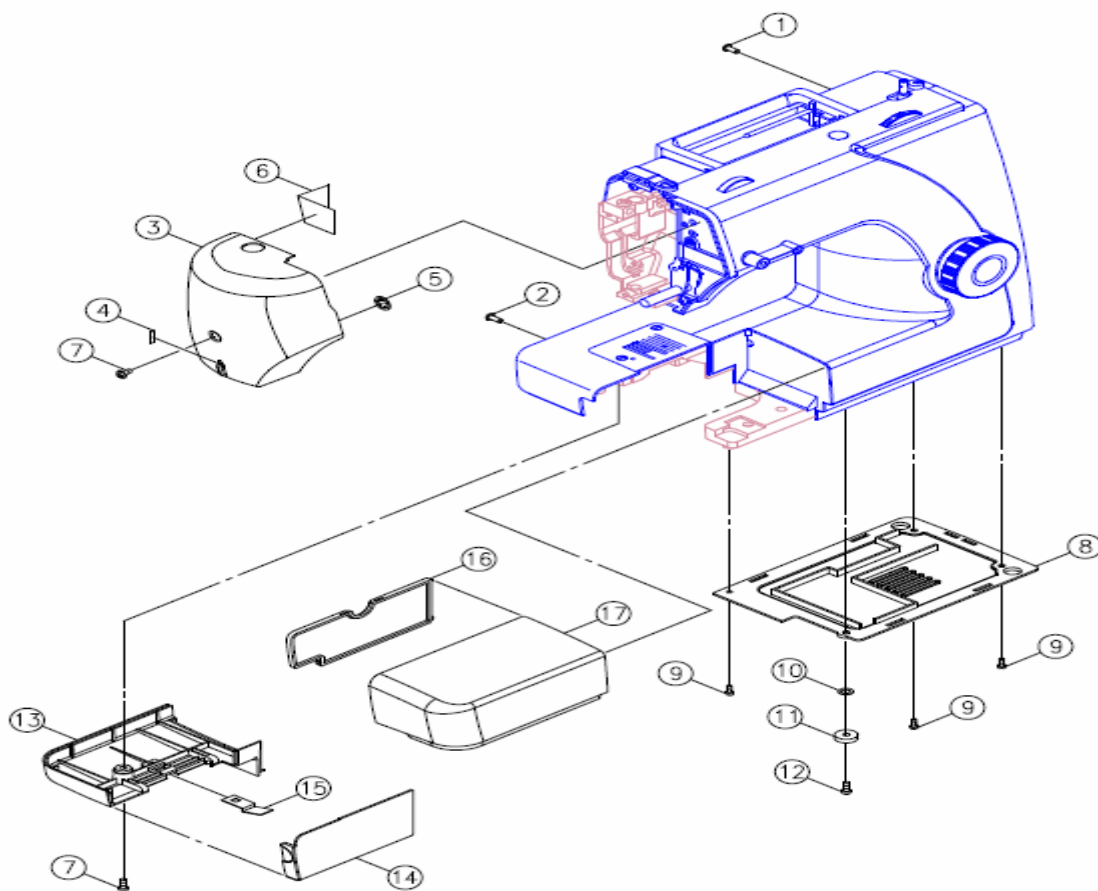
H. Tampa frontal, Tampa traseira



H. Tampa frontal, Tampa traseira

No.	Peça.	Descrição	Obs:
1	V62033006	Suporte da alça completo	
2	004240106	Parafuso (M4×8 A)	
3	V880083210	Alça	
4	V886253210	Tampa frontal	
5	V61503210	Tampa (1)	
6	004240896	Parafuso (M4×15)	(20090504)
7	V886263210	Tampa traseira	
8	E1A2393000	Limitador do enchedor de bobina	
9	004106162	Parafuso (9/64×40×16 B)	
10	004706013	Porca de regulagem (9/64×40 t=3)	
11	V880173001	Parafuso de ajuste do guia-fio	
12	V880183001	Anél da mola do enchedor de bobina	
13	V880193000	Mola do enchedor de bobina	
14	0042301146	Arruela (φ 4.2×8×1)	
15	003010036	Anel de retenção (ETW-3)	
16	V886273210	Suporte da Pré Tensão	
17	V880403000	Prisilha de Fixação do Guia-fio superior	
18	003020043	Anel de retenção (CS-4)	
19	004230216	Parafuso(M3×8.5B)	
20	V880235000	Guia-fio completo	
21	V610443210	Pino porta retrós	
22	004230646	Parafuso(M3×16.7 B)	
23	V880353210	Chapa	
24	004240306	Parafuso(M4×10 B)	

I. Tapa lateral, Tapa inferior, Extensão da base

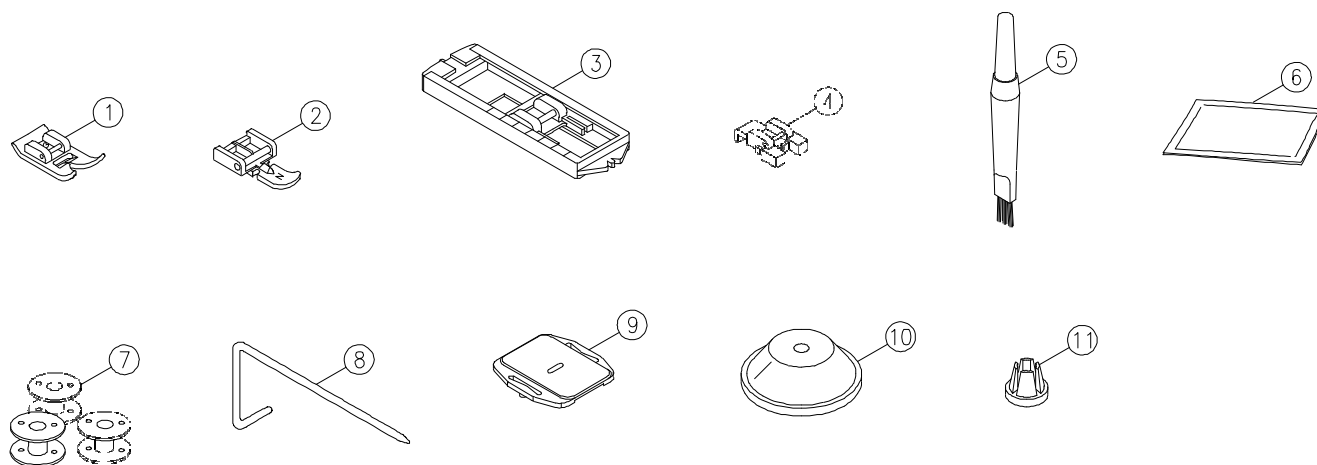


I. Tampa lateral, Tampa inferior, Extensão da base

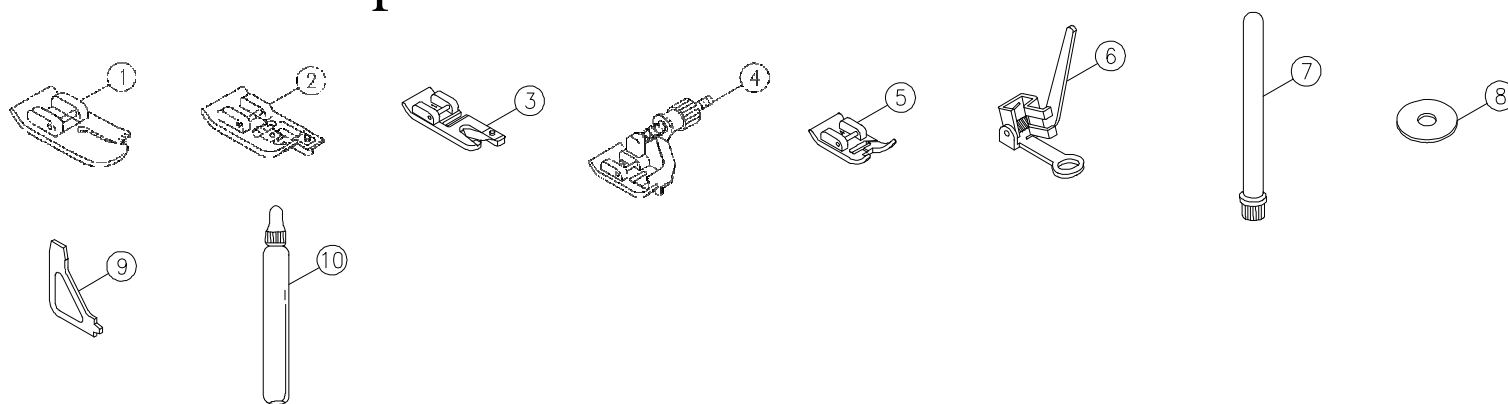
No.	Peça.	Descrição	Obs:
1	004240106	Parafuso (M4×8 A)	
2	004240046	Parafuso (M4×10 B)	
3	V887193210	Tampa frontal	
4	V630593000	Cortador de linha	
5	003020053	Arruela (CS-5)	
6	V880323000	Placa isoladora	
7	004240046	Parafuso(M4×10 B)	
8	V61383323	Tampa inferior	
9	004240106	Parafuso(M4×8 A)	
10	004300586	Arruela (5.2×16×1.0)	
11	J31413000	Anel de borracha	
12	004240146	Parafuso(M4×15 B)	
13	V880033210	Tampa inferior	
14	V880043210	Tampa do compartimento da lançadeira	
15	R12453002	Mola da tampa	(20090506)
16	V880063210	Tampa da extensão da base	
17	V880073210	Extensão da base	

J. Acessórios

Acessórios Padrão



Acessórios Opcionais



J. Acessórios

Acessórios Padrão			
No.	Peça	Descrição	Obs:
1	006806008	Sapatinha para ZigueZague (J)	
2	006905008	Sapatilha para zíper (I)	
3	006909008	Sapatilha para caseado (B)	
4	006914008	Sapatilha para botões	
5	006099008	Pincel para limpeza	
6	006V880010	Cartela com agulhas	(20080610)
7	006084009	Bobina	(20080610)
8	006008001	Guia de costura	
9	006117009	Isolador dos dentes	
10	R12373210	Prendedor de carretel(grande)	
11	TA10943209	Prendedor de carretel (pequeno)	

Acessórios opcionais			
No.	Peça.	Descrição	Obs:
1	006916008	Sapatinha de	
2	006803008	Sapatilha para chuleado	
3	006800008	Sapatilha para bainha enrolada	
4	006812008	Sapatinha para ponto invisível	
5	006804008	Sapatilha para ponto acetinado	
6	006016008	Sapatinha para Bordar e Cerzir	
7	R60033210	Pino porta carretel vertical	
8	006015009	Feltro do pino porta carretel	
9	006093009	Chave de fenda (L)	

NOTE: Quando for solicitar peças sobressalentes, tenha em mãos:

- (1) Seção e N° de seqüência
- (2) Descrição da peça
- (3) Voltagem, se for necessário.
- (4) Outros, se
houver